

Technické podmínky Označnickový kvádr

CEMENTOVÉ ZBOŽÍ
Petr Tobiška
Štěpánovice 40
512 63 Rovensko pod Troskami
tel. 481389361

Tato norma platí pro výrobu, skladování, manipulaci a dopravu označnickového kvádru (dále jen označnick). Je závazná pro výrobce, projektanty, a odběratele.

I. Názvosloví

Označnick je vyroben z prostého betonu B 20 ve tvaru komolého jehlanu na jehož vrchní čtvercové straně je otvor v ose jehlanu.

II. Všeobecně

Označnick se používá, vzhledem ke své váze a nízkému těžišti, ke vztyčování různých cedulí, směrnic, provizorních ohrazení nebo jako podklady pro řezivo při jeho sušení a všude tam, kde vyhovuje svým tvarem. Drážku na vrchní straně označnicku lze použít k aretaci vloženého sloupku proti otáčení.

III. Technické požadavky

Označnick je vyroben dle technických podmínek a jsou v souladu s ustanoveními **normy ČSN 723000 "Výroba a kontrola betonových prefabrikátů."** Označnick musí být stejnorodé struktury a bez trhlin. Plochy označnicku musí být rovné nikoliv hladké..

IV. Zkoušení

Dle kontrolního s zkušebního plánu, krychelná pevnost betonu B 20.

V. Manipulace, doprava a skladování

Označnick se dopravují na otevřených dopravních prostředcích - 6 ks na paletě v jedné vrstvě. Označnick se skladují na paletě na rovném, pevném odvodněném povrchu. Označnick mohou být expedovány po 28 dnech ode dne výroby nebo po dosažení 75 % konečné pevnosti. Za tímto účelem jsou označnick označeny datem, názvem výrobku a výrobcem

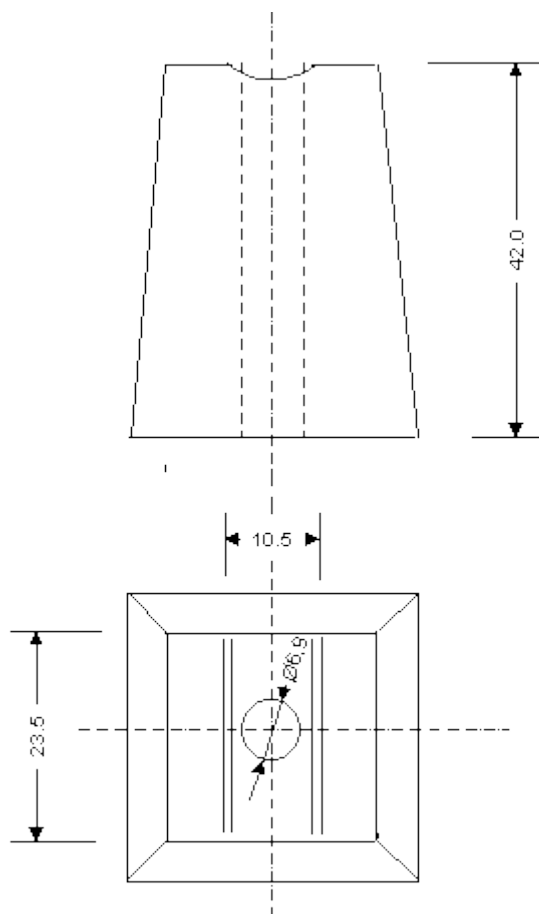
VI. Přejímka a dodávání

Označnick se přejímají kvantitativně a kvalitativně dle platných předpisů. Při přejímce se kontroluje tvar, rozměry, vnější vzhled, způsob nakládání, úplnost dodávky a značení dle druhu a jakosti. Na požádání vystaví výrobce prohlášení o shodě

VII. Platnost

Tyto technické podmínky platí až do odvolání.

Datum vydání : 5.2016 Petr Tobiška



Kótováno v cm
Hmotnost 74 kg