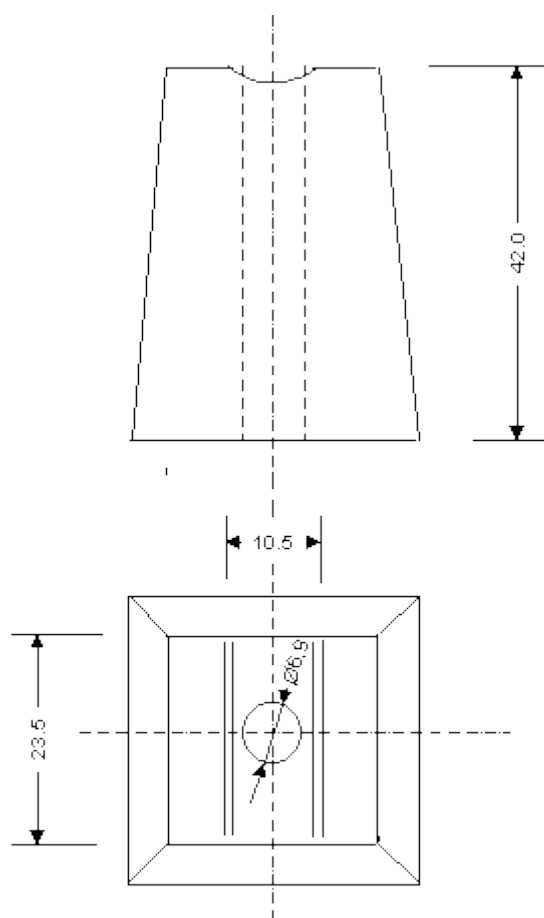


Označnický kvádr



Označník se používá, vzhledem ke své váze a nízkému těžišti, ke vztyčování různých cedulí, směrnic, provizorních ohrazení nebo jako podklady pro řezivo při jeho sušení a všude tam, kde vyhovuje svým tvarem. Drážku na vrchní straně označnicku lze použít k aretaci vloženého sloupku proti otáčení.