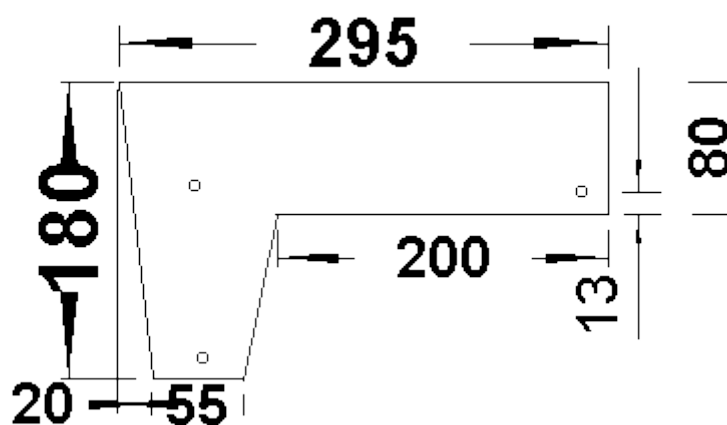
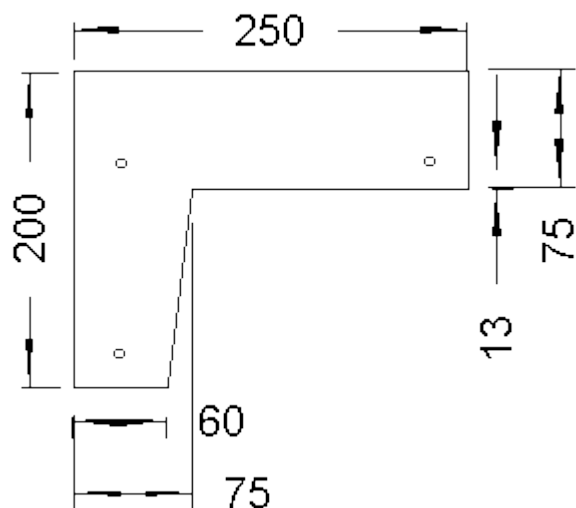


Schody

Schod 110 cm

Netolerované rozměry +/- 5 mm.



Schod 150 cm

Netolerované rozměry +/- 5 mm.

Schody se používají k vytváření schodišť pomocí jednotlivých stupňů a to venkovní a vnitřní. V interiérech je nutné stupně obložit. Schody se ukládají na dvě podpory na nichž musí být uloženy na obou stranách 15 cm.