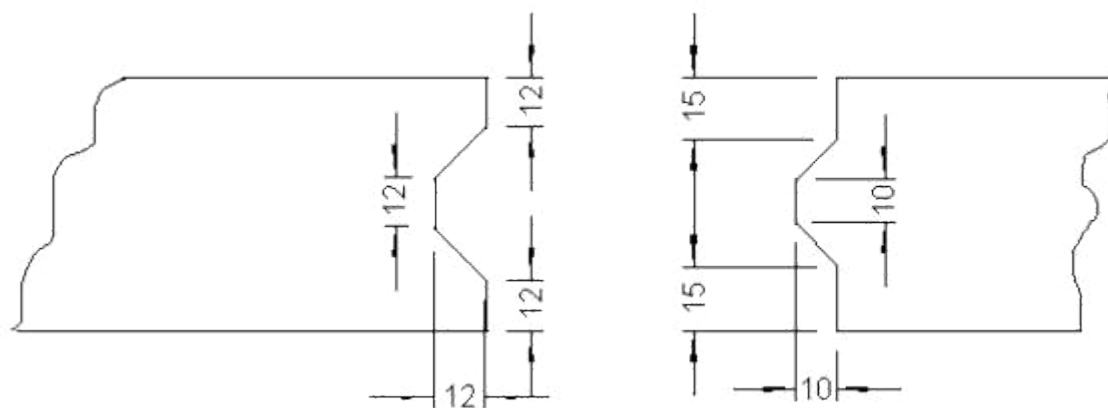
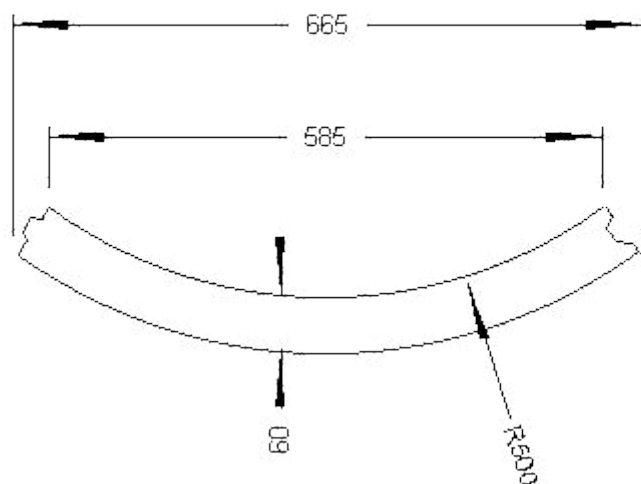


Žlabovky

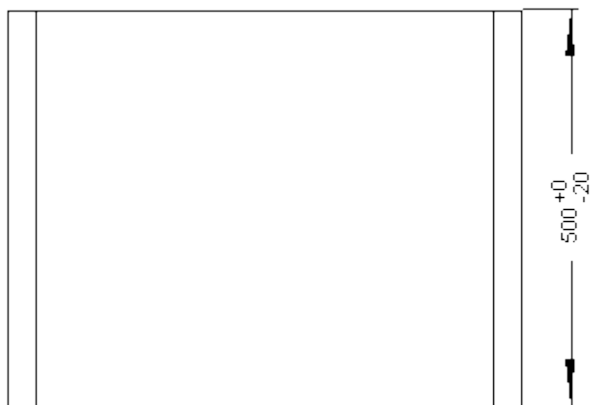
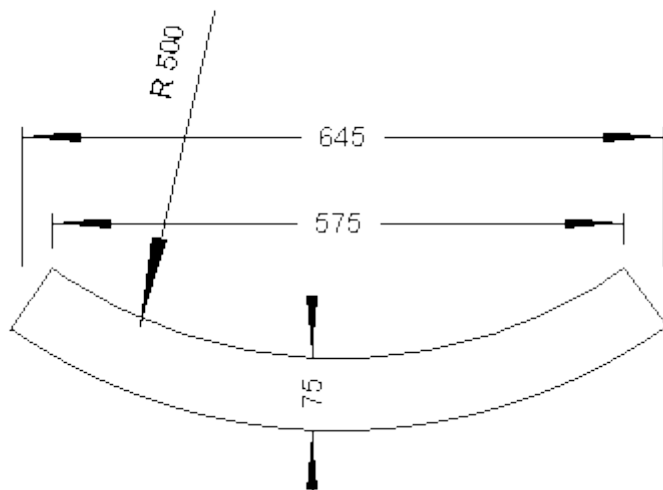
Žlabovka s drážkou

Netolerované rozměry ± 5 mm.



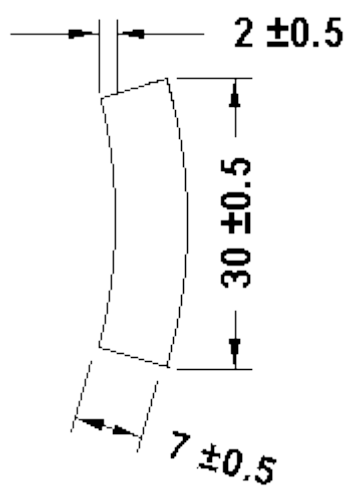
Žlabovka velká

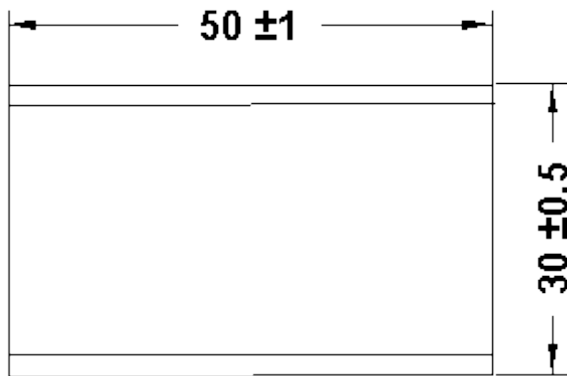
Netolerované rozměry ± 5 mm.



Žlabovka malá

Netolerované rozměry $+5$ mm.





Žlabovky se používají k nekonstrukční úpravě terénu a to především k odvodu povrchové vody.

Lze je použít i jako obrubník, který je v konečné úpravě vlnitý. Žlabovku s drážkou lze sesazovat pomocí pera a drážky do dělené skruže. Tyto tvarovky lze použít k úpravě terénu všude, kde vyhovuje její tvar. Žlabovky se usazují do terénu do písku nebo do betonového lože.